

**MEM Mitigeur monocommande de lavabo mural sur plaque de recouvrement sans garniture d'écoulement - Chrome**

MEM

36 863 782



- saillie 177 mm
- bec déverseur fixe
- jet rectangulaire enrichi en air
- diamètre de percement du bec 37 mm
- diamètre de percement mitigeur monocommande 57 mm
- plaque de recouvrement 80 x 180 mm
- débit maxi. 5,7 l/min
- sans plomb
- Ce produit contribue au respect des exigences des systèmes d'évaluation des bâtiments écologiques, par exemple LEED®, BREEAM®, DGNB

|   |                             |               |
|---|-----------------------------|---------------|
|  | Chrome                      | 36 863 782-00 |
|  | Platine brossé              | 36 863 782-06 |
|  | Platine                     | 36 863 782-08 |
|  | Dark Chrome                 | 36 863 782-19 |
|  | Laiton brossé (Or 23cts)    | 36 863 782-28 |
|  | Champagne brossé (Or 22cts) | 36 863 782-46 |
|  | Champagne (Or 22cts)        | 36 863 782-47 |
|  | Dark Platinum brossé        | 36 863 782-99 |

**Accessoires requis**



**Mitigeur monocommande mural à encastrer mitigeur à droite - 35 816 970 90**

**encastrer mitigeur à droite -**

- ATTENTION:Non approprié pour montage encastré.Raccordement par robinets d'équerre, fixation par vissage sur la paroi arrière.

**Accessoires requis**



**Mitigeur monocommande mural à encastrer - 35 860 970 90**

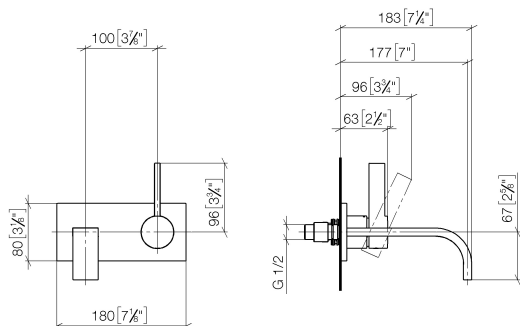
**encastrer -**

- profondeur de montage max. 95 mm
- profondeur de montage mini. 80 mm

**MEM Mitigeur monocommande de lavabo mural sur plaque de recouvrement sans garniture d'écoulement - Chrome**

MEM

36 863 782  
mm [inches]



**Diagramme de débit**



**Certificats**

LGA\_29907.

DVGW\_DW-  
6512DN0435.

WRAS\_2107018.

